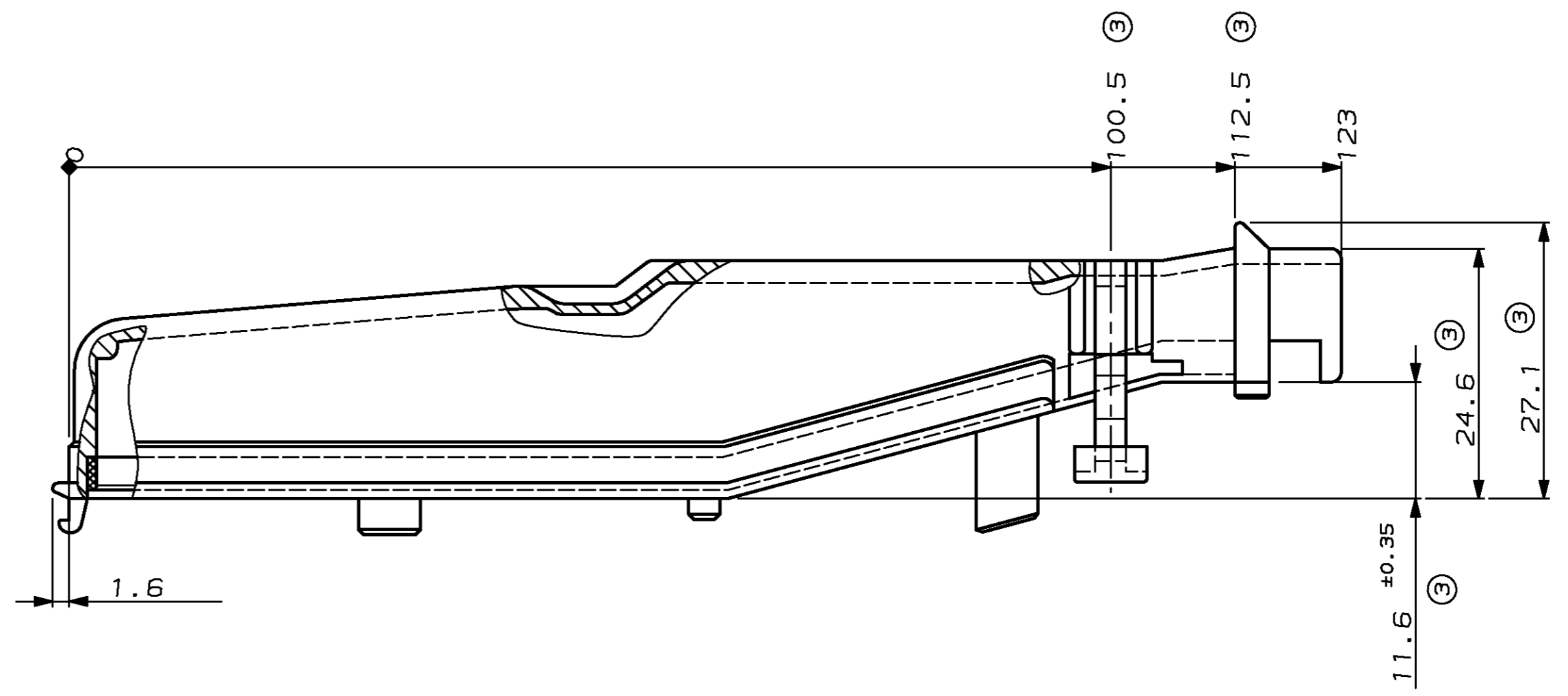
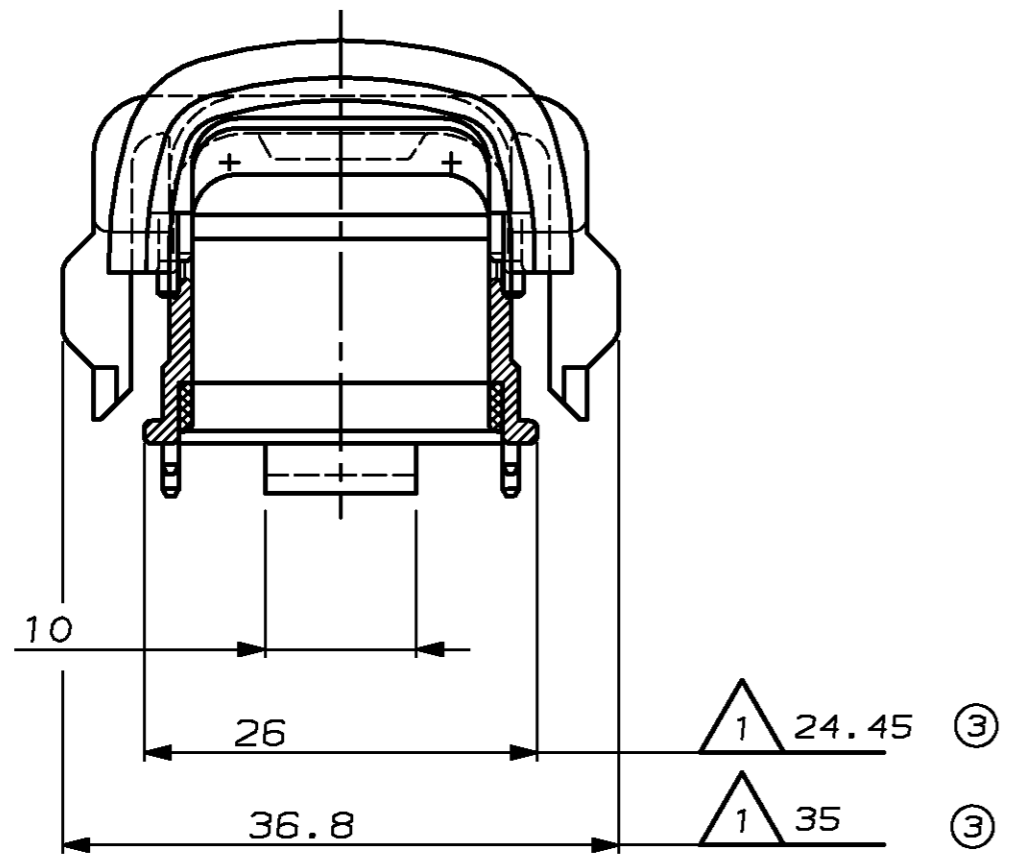
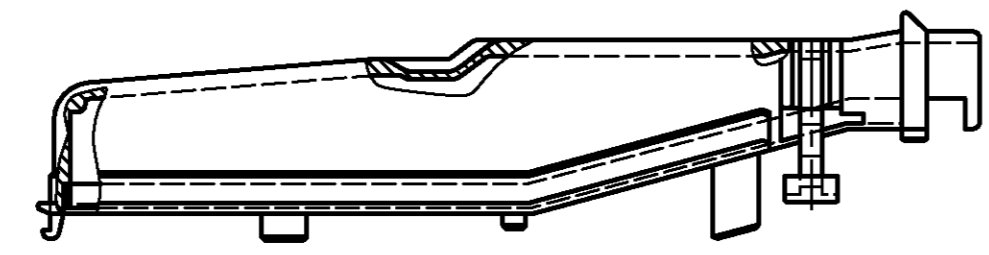
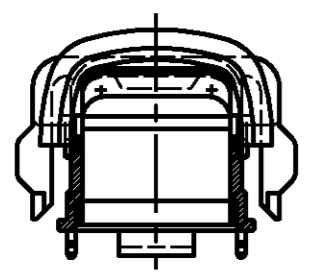
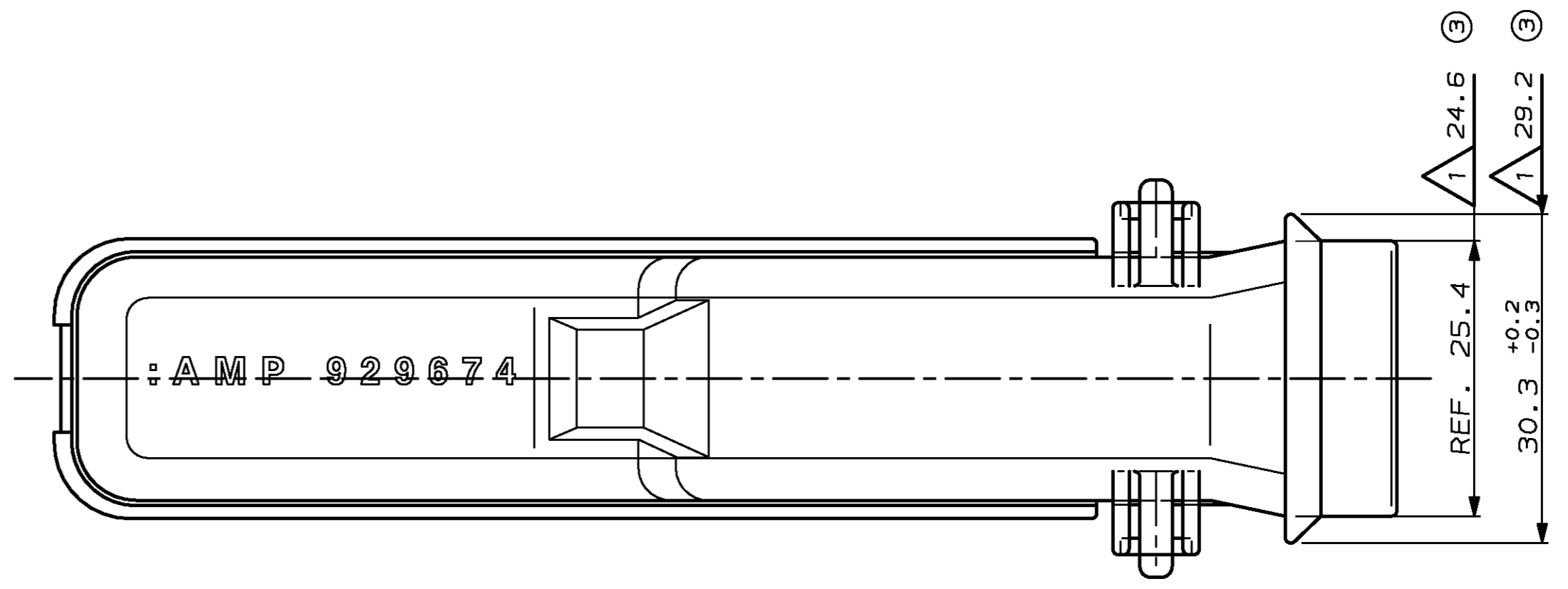


REV.	ÄNDERUNG	DATUM	NAME
1	FITTING PLATE'S EXTENDED	26.01.89	W.PFEFFER
2	GENERAL REVISION	25.08.89	DENTER
3	GENERAL REVISION	06.03.90	DENTER



⚠ Einfall zulässig bis .....  
PERMISSIBLE COLLAPSE TO .....



M 1:1

929674-1						ZEICHNUNG GÜLTIG AB .....			
						<b>AMP</b> AMP DEUTSCHLAND G.m.b.H. Langen b.Ffm., West Germany			
						BENENNUNG COVER F.55POS.JPT HSG.			
BESTELL-NR.		POS.	STÜCK	BENENNUNG EINZELTEIL	WERKSTOFF	OBERFLÄCHE FARBE	NICHT TOLERIERTE MASSE ± 0.3 MM ± 1.5 °	FORMAT A2	ZEICHNUNGS-NR. 929674
				GEZ. W.PFEFFER 20 JUN 1988	GEPR. H. BOUDA 21 JUN 1988		MASSTAB 2:1	BLATT 1 VON 1	REV. 3